

OPPOSITE 1 CIRCADIAN

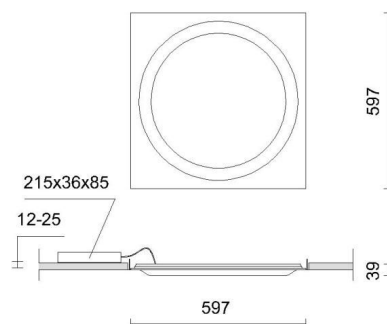
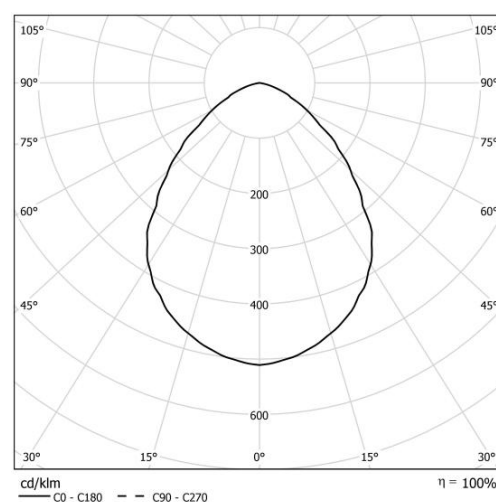
1993061

ES-SYSTEM
Light is Life



Ein spezialisiertes System von Leuchten, die den zirkadianen Rhythmus menschlicher Aktivität unterstützen - CIRCADIAN - HUMAN CENTRIC LIGHTING READY. Eine Premium-Einlegeleuchte mit niedriger Blendung - UGR 19 - und außergewöhnlichem, eingetragenen Design. Der runde, thermogeformte, mehrschichtige PMMA-Diffusor ist mit Mikroprismen zur Blendungsreduzierung und einer opalisierten Schicht für gleichmäßige Lichtverteilung über die gesamte Raumbofläche versehen. Das Feder-Lamellen-System erleichtert die Montage. Konvexer Diffusor. Montageart: Einbauleuchten; Montageort: Decke; Lichtstrom: 4500lm; Lichtausbeute: 60lm/W; Farbtemperatur: 2700K - 5000K; Farbwiedergabeindex (CRI): >97; Standard-Farbwertabweichung: SDCM <3; Lichtstärkeverteilungsrichtung: direkt; Lichtstärkeverteilungsgeometrie: symmetrisch; Blendungsfaktor (UGR): 17; 65° Luminanzwinkel: <2000; Nennspannung: 230V AC; Leistung: 75W; Kabelgebundene Steuerung: DALI; Schutzart (IP): IP40; Schutzklasse: I; Diffusormaterial: PMMA; Diffusortyp: mikroprismatisch; Gehäusematerial: Stahlblech; Leuchtenfarbe: RAL9016 Strukturlack, halbmatt; Leuchtenform: quadratisch; Konnektortyp: 5-polig; Größe: Höhe: 53mm, Breite: 597mm, Länge: 597mm; ; Abmessungen der Öffnung in der Decke: 575mm x 575mm; Energieeffizienzklasse: B; Schwenkbar: Nein; Vandalensichere Leuchte: Ja; Eingetragenes Design: Nein;

Montageart	Einbauleuchten
Montageort	Decke
Lichtstrom	4500lm
Lichtausbeute	60lm/W
Farbtemperatur	2700K - 5000K
Farbwiedergabeindex (CRI)	>97
Standard-Farbwertabweichung	SDCM <3
Lichtstärkeverteilungsrichtung	direkt
Lichtstärkeverteilungsgeometrie	symmetrisch
Blendungsfaktor (UGR)	17
65° Luminanzwinkel	<2000
Nennspannung	230V AC
Leistung	75W
Kabelgebundene Steuerung	DALI
Schutzart (IP)	IP40
Schutzklasse	I
Diffusormaterial	PMMA
Diffusortyp	mikroprismatisch
Gehäusematerial	Stahlblech
Leuchtenfarbe	RAL9016 Strukturlack, halbmatt
Leuchtenform	quadratisch
Konnektortyp	5-polig
Größe	Höhe: 53mm Breite: 597mm Länge: 597mm
Abmessungen der Öffnung in der Decke	575mm x 575mm
Energieeffizienzklasse	B
Vandalensichere Leuchte	Ja



575x575