

OCP MILEDIA 2

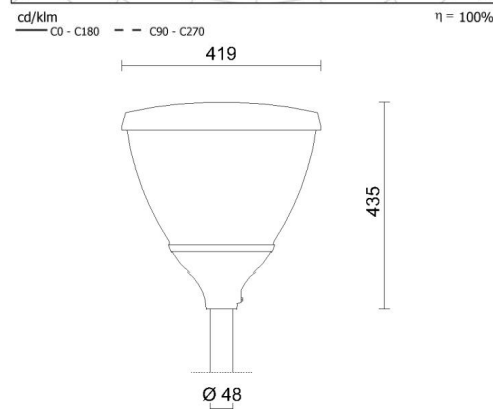
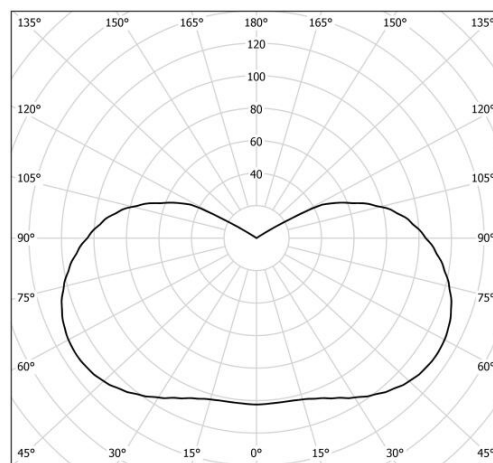
3693000

ES-SYSTEM



Eine Leuchte mit zeitlosem Design für die Beleuchtung von Parkgassen, Parkplätzen, Marktplätzen und Gärten. Ein Aluminiumblechvisier begrenzt die Lichtemission in den oberen Halbraum oberhalb der Leuchte. Der opale Diffusor garantiert die gleichmäßige Ausleuchtung der Leuchte. Montageart: Mastmontage; Montageort: Mast; Lichtstrom: 5000lm; Maximale Lichtausbeute: 102lm/W; Korrelierte Farbtemperatur: 4000K; Farbwiedergabeindex (CRI): >80; Durchschnittliche LED-Nennlebensdauer: L70 - ,L70B50 - 176000 h,L80 - ,L80B50 - 111000 h,L90 - ,L90B50 - 53000 h; Photobiologische Risikogruppe: 1; Photobiologische Risikogruppe: 1; Lichtstärkeverteilungsrichtung: direkt; Lichtstärkeverteilungsgeometrie: symmetrisch; Nennspannung: 230V AC; Leistung: 49W; Kabelgebundene Steuerung: ON/OFF; Schutzart (IP): IP65; Stoßfestigkeitsgrad (IK): IK09; Schutzklasse: II; Gehäusematerial: Aluminiumblech lackiert; Leuchtenform: sonstiges; Zulässige Umgebungstemperatur: von -25°C bis 25°C; Korrosivitätskategorie: C3; Belastbarkeit der Schaltung (B10): 6; Belastbarkeit der Schaltung (B16): 10; Größe: Höhe: 435mm, Durchmesser: 419mm; Gewicht: 3.50kg; Schwenkbar: Nein; Montagehöhe: >3-6 m; Eingetragenes Design: Nein; EAN: 5903531079628;

Montageart	Mastmontage
Montageort	Mast
Lichtstrom	5000lm
Maximale Lichtausbeute	102lm/W
Korrelierte Farbtemperatur	4000K
Farbwiedergabeindex (CRI)	>80
Durchschnittliche LED-Nennlebensdauer	L70 - L70B50 - 176000 h L80 - L80B50 - 111000 h L90 - L90B50 - 53000 h
Photobiologische Risikogruppe	1
Lichtstärkeverteilungsrichtung	direkt
Lichtstärkeverteilungsgeometrie	symmetrisch
Nennspannung	230V AC
Leistung	49W
Kabelgebundene Steuerung	ON/OFF
Schutzart (IP)	IP65
Stoßfestigkeitsgrad (IK)	IK09
Schutzklasse	II
Gehäusematerial	Aluminiumblech lackiert
Leuchtenform	sonstiges
Zulässige Umgebungstemperatur	von -25°C bis 25°C
Korrosivitätskategorie	C3
Belastbarkeit der Schaltung (B10)	6
Belastbarkeit der Schaltung (B16)	10



Größe	Höhe: 435mm Durchmesser: 419mm
Gewicht	3.50kg
Montagehöhe	>3-6 m
EAN	5903531079628

Zusätzliches Zubehör	
9080000	Mastdurchmesser-Reduzierung, fi 60/fi 48