

# OPPOSITE 1

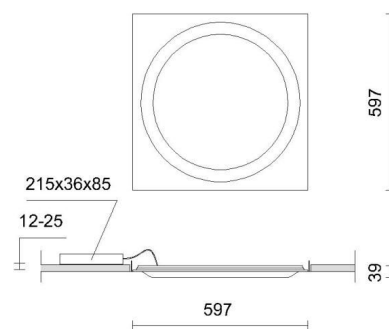
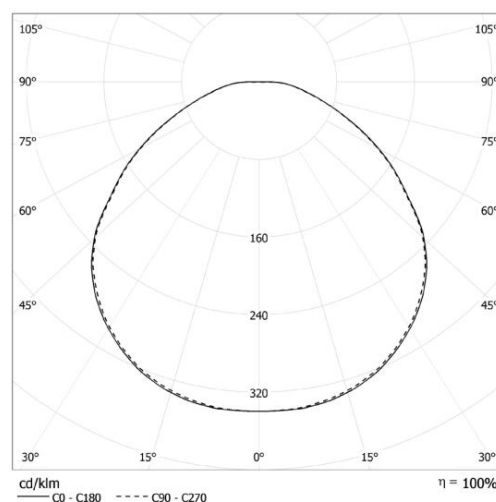
## 5867061

**ES-SYSTEM**  
Light is Life



<b>Rodzaj oprawy</b>	Kasetony
<b>Typ montażu</b>	Do wbudowania
<b>Miejsce montażu</b>	Sufit
<b>Strumień świetlny</b>	4200lm
<b>Skuteczność świetlna</b>	88lm/W
<b>Temperatura barwowa najbliższa</b>	4000K
<b>Ogólny wskaźnik oddawania barw (Ra)</b>	>80
<b>Standardowe odchylenie dopasowania kolorów (SDCM)</b>	SDCM <3
<b>Sposób rozsyłu światłości</b>	bezpośredni
<b>Geometria rozsyłu światłości</b>	symetryczny
<b>Ujednolicony wskaźnik ośnienia UGR</b>	17
<b>Średnia luminancja od kąta 65st</b>	1943
<b>Napięcie</b>	230V AC
<b>Moc</b>	48W
<b>Sterowanie przewodowe</b>	DALI
<b>Sterowanie bezprzewodowe</b>	Opcja sterowania Bluetooth Mesh
<b>Stopień ochrony IP</b>	IP40
<b>Klasa ochronności</b>	II
<b>Materiał dyfuzora</b>	PMMA
<b>Rodzaj dyfuzora</b>	mikropryzmatyczny
<b>Układ optyczny</b>	dyfuzor wypukły
<b>Materiał obudowy</b>	Blacha stalowa
<b>Kolor oprawy</b>	RAL9016 struktura, półmat
<b>Kształt oprawy</b>	kwadratowa
<b>Zakres dopuszczalnych temperatur otoczenia</b>	od 0°C do 25°C
<b>Obciążalność obwodów (B10)</b>	35
<b>Obciążalność obwodów (B16)</b>	45

Kasetonowa oprawa premium o niskim poziomie ośnienia: UGR 19 i nietypowym, zastrzeżonym wzornictwie. Okrągły, termoformowany, wielowarstwowy dyfuzor z PMMA. Mikropryzma ogranicza ośnienie, a dyfuzor opalizowany równomiernie rozprasza światło na całej powierzchni. System sprężynowo lamelowy ułatwia montaż. Dyfuzor wypukły. Możliwość sterowania bezprzewodowego BLUETOOTH CASAMBI. Rodzaj oprawy: Kasetony; Typ montażu: Do wbudowania; Miejsce montażu: Sufit; Strumień świetlny: 4200lm; Skuteczność świetlna: 88lm/W; Temperatura barwowa najbliższa: 4000K; Ogólny wskaźnik oddawania barw (Ra): >80; Standardowe odchylenie dopasowania kolorów (SDCM): SDCM <3; Sposób rozsyłu światłości: bezpośredni; Geometria rozsyłu światłości: symetryczny; Ujednolicony wskaźnik ośnienia UGR: 17; Średnia luminancja od kąta 65st: 1943; Napięcie: 230V AC; Moc: 48W; Sterowanie przewodowe: DALI; Sterowanie bezprzewodowe: Opcja sterowania Bluetooth Mesh; Stopień ochrony IP: IP40; Klasa ochronności: II; Materiał dyfuzora: PMMA; Rodzaj dyfuzora: mikropryzmatyczny; Układ optyczny: dyfuzor wypukły; Materiał obudowy: Blacha stalowa; Kolor oprawy: RAL9016 struktura, półmat; Kształt oprawy: kwadratowa; Zakres dopuszczalnych temperatur otoczenia: od 0°C do 25°C; Obciążalność obwodów (B10): 35; Obciążalność obwodów (B16): 45; Rodzaj złączki: 5-polowa; Wymiary: wysokość: 53mm, szerokość: 597mm, długość: 597mm, ; Wymiary otworu w stropie: 575mm x 575mm; Waga: 5.00kg; Klasa efektywności energetycznej: A; Uchylna: Nie; Wzór zastrzeżony: Tak;



575x575

<b>Rodzaj złączki</b>	5-polowa
<b>Wymiary</b>	wysokość: 53mm szerokość: 597mm długość: 597mm
<b>Wymiary otworu w stropie</b>	575mm x 575mm
<b>Waga</b>	5.00kg
<b>Klasa efektywności energetycznej</b>	A
<b>Wzór zastrzeżony</b>	Tak